



METAL WORK INDUSTRY

Popești Leordeni, Șos. de Centură a Municipiului București, Nr. 103, Județul Ilfov, Cod Poștal 077160
Tel.: (004) 021.5296.257; (004) 021.5296.258; (004) 021.5296.277; (004) 021.3694.653; Fax: (004) 021.5296.257

E-mail: office@metalwork.ro

Web-site: www.metalwork.ro



Sisteme Metalice de Gard
Metal Fencing Systems

Împrejmuirea Terenurilor și Delimitarea Proprietăților

Land Fencing and Property Delimitation

PREZENTARE GENERALĂ

GENERAL PRESENTATION

Proiectate de cele mai multe ori în concordanță cu stilul construcțiilor sau arhitectura înconjurătoare, gardurile sunt cele care întâmpină vizitatorii, delimitează spațiul cu vecinătatea, cu strada sau cu trecătorii și protejează proprietatea împrejmuită, astfel încât perimetrul mărginit să ofere o imagine de ansamblu cu o notă definitorie.

Sistemele de împrejmuire, produse de Metal Work Industry SRL, formate din stâlpi metalici, plase metalice și fire de sârmă, pot fi instalate independent pentru o delimitare perimetrală sau pot intra în completarea unor garduri sau ziduri, deja existente. Datorită structurii simple și funcționale, acestea pot fi montate facil, chiar și de personal nespecializat. Sunt recomandate pentru orice formă peisagistică, chiar și în cazul terenurilor accidentate, cu pante abrupte sau alunecoase, la realizarea împrejmuirilor de tip industrial, comunitar, civil, sportiv, militar, de agrement, etc.

Sistemele de împrejmuire sunt încadrate în clasa de combustie C0 și fac parte din categoria produselor de siguranță joasă și medie, fiind confecționate din oțel de înaltă calitate (DX 51 D), cu un grad ridicat de zincare (200-275 gZn/mp; 14~20 μm). Protecția anticorozivă realizată prin zincare, ajută la păstrarea în timp a proprietăților caracteristice.

Mostly designed in compliance with the surrounding construction style or architecture, fences are those that welcome visitors, bound the premises from the neighborhood, the street or the passers-by, and protect the fenced estate, so as the delimited perimeter may provide a panoramic image with a defining note.

The trellising systems, manufactured by Metal Work Industry SRL, made of metal poles, mesh and wires, may be assembled independently for the perimeter delimitation, or may complement the already existent fences or walls. Due to their simple and functional structure, they can be easily mounted, even by unqualified personnel. They are recommended for any landscaping styles, even for hilly lands, with abrupt or slippery slopes, for building industrial, community, civil, sporting, military or recreational area enclosures

Trellising systems fall under the C0 combustion class and the category of low and medium safety products, being made of high quality steel (DX51 D), with a high zinc coating degree (200-275 gZn/mp; 14~20 μm). The anticorrosion protection, provided by zinc coating, helps preserve its characteristic properties in time.

DOMENII de APLICAȚIE

APPLICABILITY DOMAINS

REZIDENȚIAL



RESIDENTIAL

INDUSTRIAL



INDUSTRIAL

SPORTIV



SPORT AREA

GRĂDINĂRIT



GARDENING

VITICULTURĂ



VITICULTURE

EDILITAR



BUILDING

AGRICOL



AGRICULTURAL



Sisteme Metalice de Gard
Metal Fencing Systems



Componentele Sistemului

Fencing System Elements

A Stâlpi metalici de susținere:

- a.1. stâlp central - SCEN;
- a.2. contravântuire stânga - CTST;
- a.3. contravântuire dreapta - CTDR;
- a.4. contravântuire transversală - CT-TRANS;

Metal support poles:

- central post - SCEN;
- left bracing - CTST;
- right bracing - CTDR;
- cross-bracing - CT-TRANS;

B Plase de sârmă:

- b.1. plasă de sârmă zincată - GRIPLAS;
- b.1. plasă de sârmă plasticată - REPLAX;

Wire meshes:

- zinc-coated wire mesh - GRIPLAS;
- plastic-coated wire mesh - REPLAX;

C Fire de sârmă:

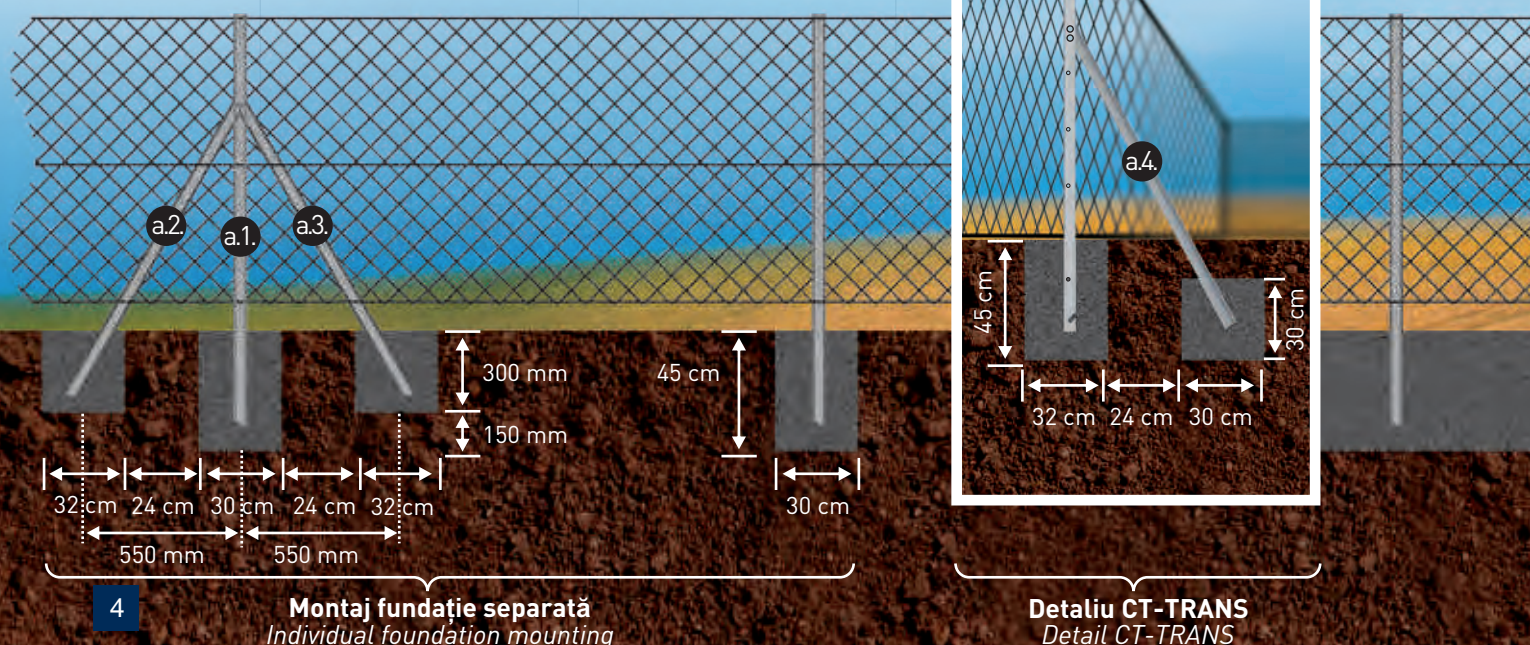
- c.1. fir de sârmă din oțel zincat - GALVANORM;
- c.2. fir de sârmă din oțel puternic zincat - GALVAFORT.

Wires:

- galvanized steel wire - GALVANORM;
- highly galvanized steel wire - GALVAFORT.

La cerere se pot fabrica și alte tipuri de produse (stâlpi, plase și sârme) cu agreearea caracteristicilor tehnice de către producător. În cazul comenzilor speciale este posibilă o prelungire a termenului de livrare, sub rezerva unor eventuale modificări tehnice.

Upon request, other types of products (poles, fence and wires) may be manufactured with the agreement of the producer. In case of special orders, the delivery term may be extended, provided some technical changes are required.



Pe perioada exploatării, sistemele metalice de împrejmuire prezintă următoarele avantaje:

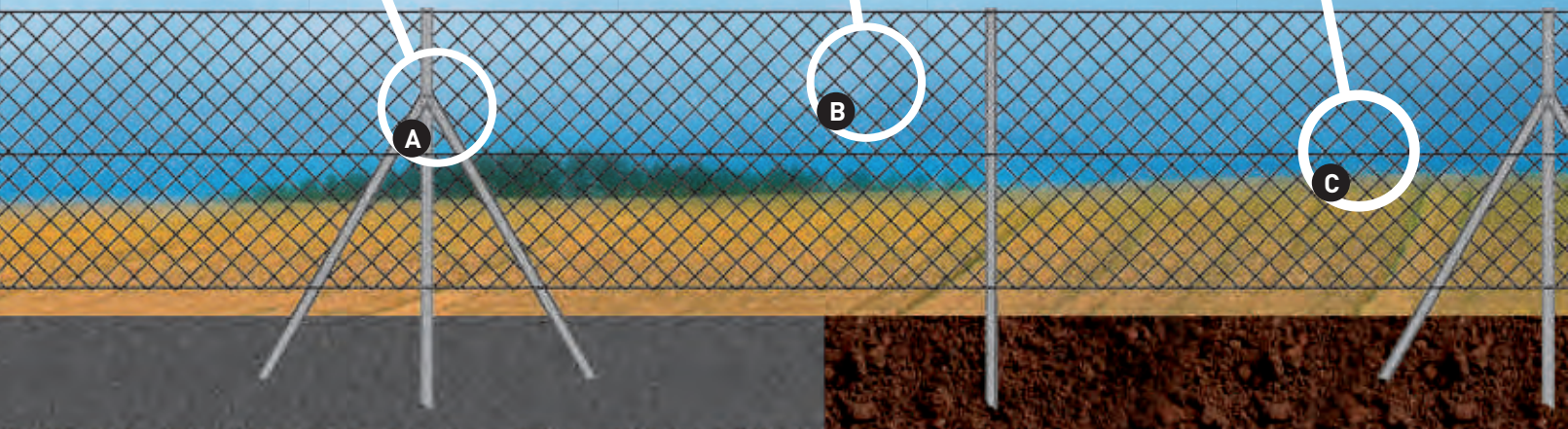
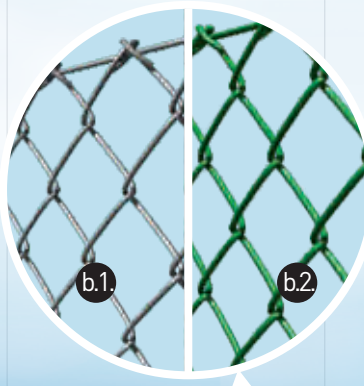
- costuri moderate de achiziție și reparație;
- ușurință de transport și depozitare;
- comportament elastic optim în exploatare;
- acțiune antirupere, antifisurare, anticorodare;
- rezistență de durată la acțiunea agenților atmosferici.

Fabricate în conformitate cu normele referitoare la protecția mediului, sistemele de împrejmuire nu sunt dăunătoare sănătății oamenilor sau integrității ambientale (nu conțin și nu elimină substanțe radioactive, elemente nocive sau toxice). Din punct de vedere al cromaticii, culorile standard sunt verde sau alb. La cerere, pot fi asigurate toate nuanțele RAL.

During service, metal fencing systems feature the following advantages:

- moderate purchase and repair costs;
- easy transport and storage;
- optimum elastic behavior during service;
- breaking proof, fracture proof, corrosion proof action;
- long lasting resistance against meteoric agents.

Manufactured in compliance with the environmental protection norms, fencing systems are not harmful for human or environment health (do not contain and do not release any radioactive substances, harmful or toxic elements). In terms of chromatic scale, the standard colors are green and white. Upon request, we can provide all RAL color tones.



Montaj fundație continuă
Continuous foundation mounting

Montaj simplu
Simple mounting

A

Stâlpi Metalici de Susținere

Metal Support Poles

La sistemele de împrejurire, stâlpii metalici constituie structura de rezistență și, totodată, cadrul pentru întinderea și susținerea plasei de sârmă. Stabilitatea și rigiditatea generală a sistemului este asigurată prin montarea, în plan înclinat, a profilelor metalice de tip "contravântuire", capabile să preia și să reziste la diverse acțiuni apărute în cursul exploatării (eforturi de compresiune, întindere, încovoiere, încărcări sau forțe exterioare). Rigidizarea împrejuririi este absolut necesară mai ales în cazul perimetrelor cu deschideri largi sau în zone cu vânturi puternice.

Stâlpii metalici sunt realizați din profile de oțel zincat, cu dimensiuni de 30 mm x 40 mm x 30 mm și DX 51 D (200-275 gZN/mp), adică între 14-20 m, care prezintă următoarele **caracteristici tehnice**:

- rezistență la coroziune și întindere R_m (Mpa) = 270~500, 1MPa = 1 N/mm²;
- toleranță +/- 3 mm în cazul profilelor cu lungimea până la 2500 mm;
- rezistență adecvată la șocuri (impactul puternic al corpurilor dure poate produce deformări locale);

În urma procesului de zincare, stâlpii metalici dobândesc proprietăți speciale de durabilitate și pot atinge o durată de exploatare de peste 30 de ani.

Within fencing systems, the metal poles form the strength structure and, at the same time the stretching and support frame for the wire mesh. The overall stability and rigidity of the system is provided by the inclined fitting, along both system sides, of the "bracing" type metal sections, able to take over and resist the various actions which may occur during service (compression, tensile, bending; loading forces or external forces). The fence rigidity is absolutely necessary especially in case of perimeters with large apertures or in areas subject to strong winds.

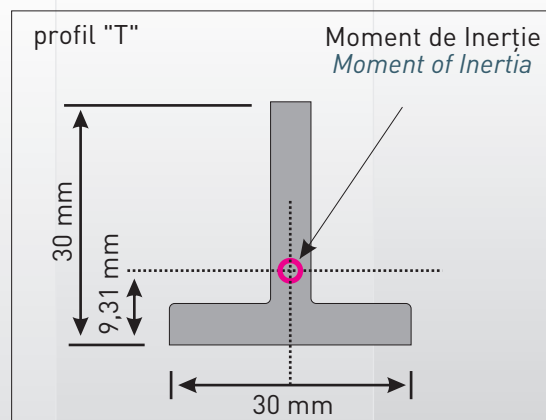
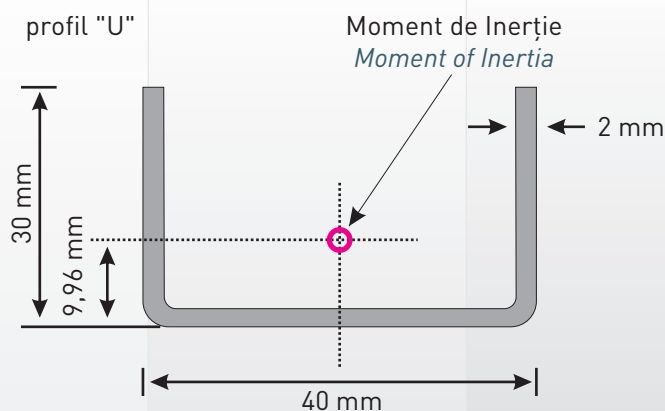
*The metal poles are made of galvanized steel sections sizes of 30 mm x 40 mm x 30 mm and DX 51 D (200-275 gZN/mp), i.e. between 14-20 m, which feature the following **technical characteristics**:*

- *resistance to corrosion and tension R_m (Mpa) = 270~500, 1MPa = 1 N/mm²;*
- *+/- 3 mm tolerance in case of sections up to 2500 mm long;*
- *proper resistance to shocks (the strong impact of hard bodies may cause local deformations);*

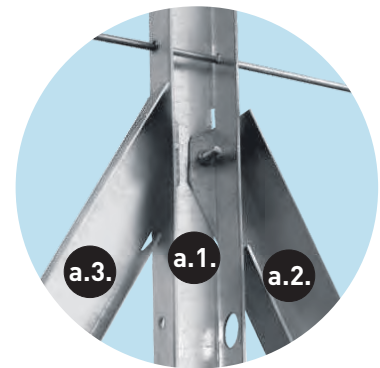
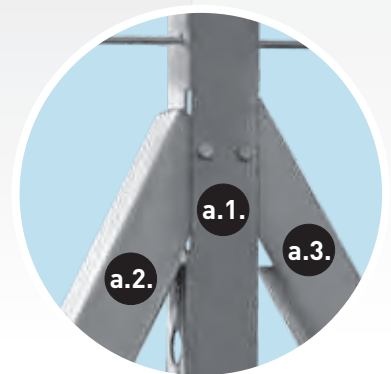
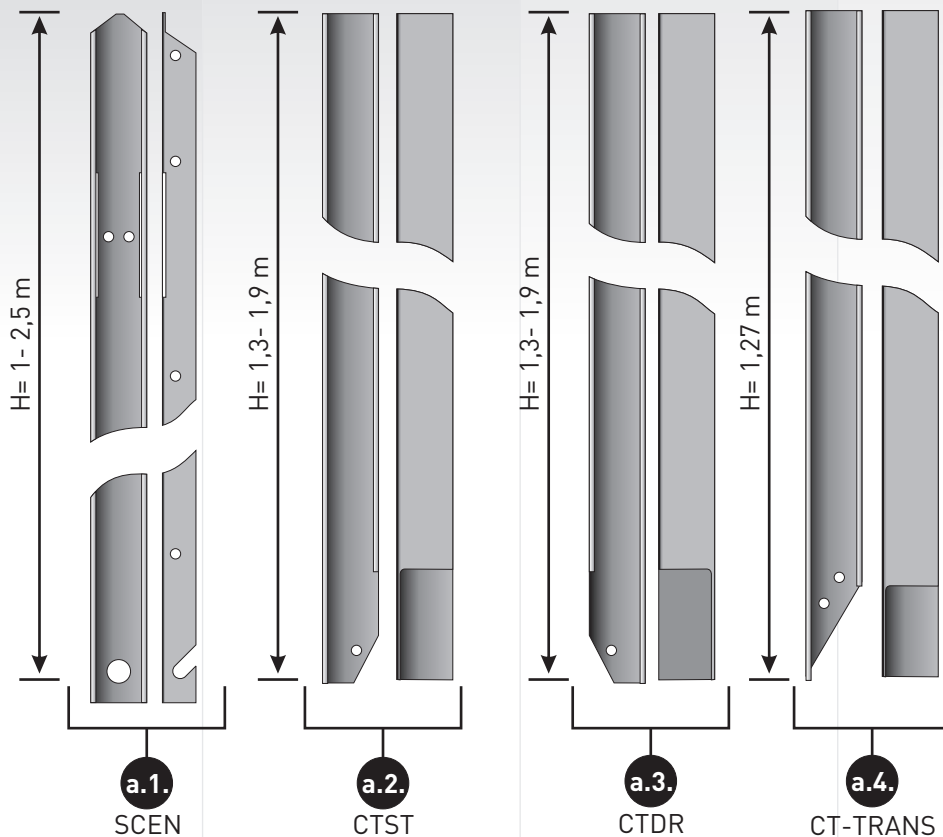
Due to the galvanizing process, the metal poles acquire special endurance properties and may reach service durations of over 30 years.

Avantajele profilului tip "U" față de profilul clasic tip "T" prin evidențierea momentului de inerție (punct de rupere)

The advantages of the "U" profile compared to "T" type profile by emphasizing the moment of inertia (breakin point)



Stâlpii metalici de susținere sunt:
The Types of Metal Poles are:



Caracteristici tehnice și dimensionale ale stâlpilor metalici de susținere:

Sizing and technical characteristics of metal support poles:

Tip Produs Product type	Cod Produs Product code	Înălțime Produs Product height (mm)	Grosime Material Material thickness (mm)	Strat de zinc/față stâlp Zinc layer/post face (μg)	Buc/Palet* Pc/ Pallet	Greutate Palet Pallet weight (kg)	Dimensiuni Palet Pallet sizes (mm)
Stâlp central Central post	SCEN-10	1000	2	14 - 20	50	72,00	1000X200X150
	SCEN-15	1500	2	14 - 20	50	108,00	1500X200X150
	SCEN-20	2000	2	14 - 20	50	144,00	2000X200X150
	SCEN-25	2500	2	14 - 20	50	180,00	2500X200X150
Contravântuire Stânga Left bracing	CTST-13	1300	2	14 - 20	50	93,60	1300X200X150
	CTST-15	1500	2	14 - 20	50	108,00	1500X200X150
	CTST-19	1900	2	14 - 20	50	136,80	1900X200X150
Contravântuire Dreapta Right bracing	CTDR-13	1300	2	14 - 20	50	93,60	1300X200X150
	CTDR-15	1500	2	14 - 20	50	108,00	1500X200X150
	CTDR-19	1900	2	14 - 20	50	136,80	1900X200X150
Contravântuire Transversală Cross-bracing	CT-TRANS	1270	2	14 - 20	50	91,44	1270X200X150

* Livrarea stâlpilor se face la paletă. *The poles will be delivered on pallets.*

B

Plase de Sârmă

Wire Meshes

B.1. GRIPLAS, Plasă de Sârmă Zincată

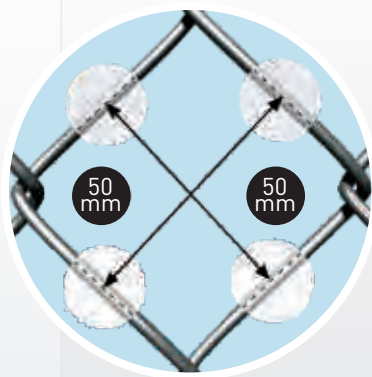
GRIPLAS, zinc-coated wire mesh

Plasă metalică tradițională Griplas este realizată prin împletirea simplă în ochiuri a firelor de sârmă din oțel zincat, în vederea obținerii unei rețele continue de orificii pătrate simetrice (50mm x 50mm).

Acest produs destinat în principal realizării sistemelor de împrejmuire în domeniul construcțiilor, în sectorul agricol și în zonele rezidențiale, este potrivit și în cazul lucrărilor pe terenuri accidentate, zone cu pante abrupte sau alunecoase.

Griplas se evidențiază printr-un grad mare de flexibilitate obținut datorită caracteristicilor definitorii ale firelor de sârmă și proprietăților calitative ale materiei prime, ce corespund celor mai severe standarde ale domeniului.

Griplas se rulează în suluri și se protejează la extremități cu capace speciale din polietilena (lungimea plasei în sul: 10m sau 25m). Pentru comercializare produsul este disponibil la paletă.

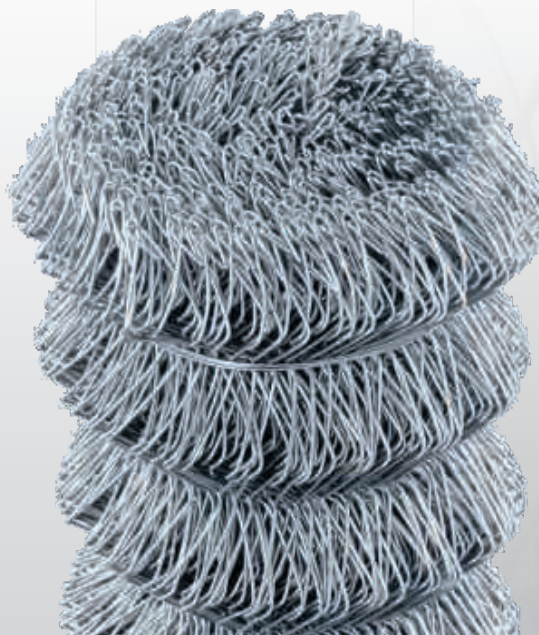


The traditional Griplas wire mesh is made by simple intertwining of the galvanized steel wires, in view of producing a continuous net with symmetrical diamond shaped meshes (50mm x 50mm).

This product, conceived mainly for assembling fencing systems in constructions, agriculture and residential areas, can also be used for works performed on rough terrain, abrupt or slippery hillsides.

Griplas is special due to its high degree of flexibility given by the defining characteristics of the wires and by the high quality properties of the raw materials complying with the highest standards in the industry.

The Griplas galvanized wire mesh is available in rolls and protected at the ends with special caps made of polyethylene (length of the rolled wire mesh: 10m or 25m). For trading purposes, the product is provided on pallets.



CARACTERISTICI GEOMETRICE și DIMENSIONALE ale GRIPLAS:
Dimensional and geometric characteristics of Griplas mesh:

Înălțime Height (cm)	Lungime/Rolă Roller length (kg)	Greutate/Rolă Weight/roller (m)	Kg/m ²	Greutate/Palet Weight/Bundle (kg)	Diametru Diameter (mm)
100	10	9,9	0.99	247,5	2,00
125	10	12,37	0.99	310	2,00
150	10	14,85	0.99	372	2,00
175	10	17,50	0.99	438	2,00
200	10	20	0.99	500	2,00
100	25	32	1.28	295	2,20
125	25	40	1.28	367	2,20
150	25	48	1.28	440	2,20
175	25	55	1.28	505	2,20
200	25	63	1.28	577	2,20

PROPRIETĂȚI SPECIFICE ale GRIPLAS:
Specific properties of Griplas mesh:

Caracteristici Features	Valori Values	UM MU	Norme Norms
Punct de rupere Breaking point	450 - 550*	N/mm ²	-
Tip de zincare Type of zinc-plating	La cald Under hot treatment	-	UNI-EN 10244-2
Gradul de puritate al zincului (SHG) Zinc purity degree (SHG)	~ 99,995%	-	UNI-EN 1179
Aderența zincului Zinc adhesion	1 (optim)	-	UNI-EN 10244-2
Greutatea învelișului de zinc diametru 2 mm Weight of the zinc coating diameter 2 mm	~ 11	μm	-
Greutatea învelișului de zinc diametru 2.2 mm Weight of the zinc coating diameter 2.2 mm	~ 12	μm	-
Toleranța lungimii rolei Tolerance of the roller length	-0/+1	%	-
Toleranța dimensiunii ochiului Tolerance of the mesh size	4.5	mm	UNI-EN 10223-6
Toleranța diametrului firului zincat 2.2 mm Tolerance of the zinc-plated wire 2.2 mm	±0.045	mm	UNI-EN 10218-2
Toleranța diametrului firului zincat 2 mm Tolerance of the zinc-plated wire 2 mm	±0.04	mm	UNI-EN 10218-2

* Valorile sunt caracteristice firului de sârmă din oțel zincat, înaintea realizării produsului final (respectiv plasa de sârmă Griplas).

* The values refer to the wire before the construction of the product (Griplas galvanized chainlink).

B

Plase de Sârma

Wire Meshes

B.2. REPLAX, Plasă de Sârmă Plasticată

REPLAX, plastic-coated wire mesh

Plasa metalică plasticată Replax este realizată prin împletirea simplă în ochiuri a firelor de sârmă din oțel zincat, în vederea obținerii unei rețele continue de orificii pătrate simetrice (50mm x 50mm). Plasticarea firelor de sârmă din oțel zincat, oferă produsului final o excepțională rezistență la coroziune, iar învelișul rezultat este atoxic, inodor și eco-compatibil.

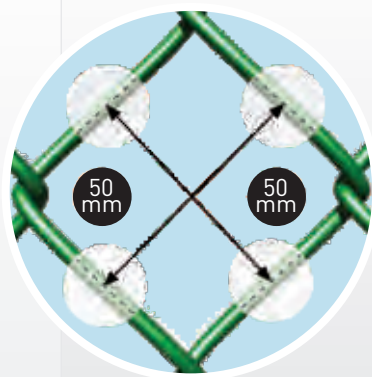
Datorită caracteristicilor definitorii ale firelor de sârmă ce compun structura plasei Replax, dar și proprietăților calitative ale materiei prime, acest tip produs este indicat realizării lucrărilor sau sistemelor de împrejmuire în zone rezidențiale și sportive, dar și în sectorul agricol sau industrial.

Plasa de sârmă plasticată Replax se rulează în suluri și se protejează la extremități cu capace speciale din polietilena (lungime plasei în sul: 10m sau 25m). Pentru comercializare produsul este disponibil la paleti.

The traditional Replax plastic-coated wire mesh is made by simple intertwining of the galvanized steel wires, in view of producing a continuous net with symmetrical diamond shaped meshes (50mm x 50mm). The plastic coating of the galvanized steel wires, provides the end product with exceptional resistance to corrosion, and the coating is non toxic, odorless and environmentally compliant.

Due to the defining features of the wires within the Replax mesh structure, but also to the high quality properties of the raw material, this product type is suitable for building various works or fencing systems in the residential and sporting areas, as well as in agriculture and industry.

The Replax plastic-coated wire mesh is available in rolls and protected at the ends with special caps made of polyethylene (length of the rolled wire mesh: 10m or 25m). For trading purposes, the product is provided on pallets.



CARACTERISTICI GEOMETRICE ȘI DIMENSIONALE ale REPLAX:
Dimensional and geometric characteristics of Replax:

Înălțime Height (cm)	kg/rolă	kg/m ²	kg/palet	Diametru fir zincat Diameter Zn wire (mm)	Diametru fir plasticat Diameter plastified wire (mm)
80	19	0.96	178	1.80	2.70
100	24	0.96	223	1.80	2.70
125	30	0.96	277	1.80	2.70
150	36	0.96	332	1.80	2.70
175	42	0.96	386	1.80	2.70
200	48	0.96	442	1.80	2.70

PROPRIETĂȚI SPECIFICE ale REPLAX:
Specific properties of Griplas mesh:

Caracteristici Features	Valori Values	UM MU	Norme Norms
Punct de rupere Breaking point	650 - 750*	N/mm ²	-
Tip de zincare Type of zinc-plating	la cald under hot treatment	-	UNI-EN 10244-2
Gradul de puritate al zincului (SHG) Zinc purity degree (SHG)	~ 99,995	-	UNI-EN 1179
Aderența zincului Zinc adhesion	1 (optim)	-	UNI-EN 10244-2
Greutatea învelișului de zinc Weight of the zinc coating	~ 10.5	μm	-
Greutatea învelișului de PVC Weight of the PVC coating	~ 0.45	mm	UNI-EN 10218-2
Plasticare Plastic coating	extrudare	-	UNI-EN 10245-2
Culoare Color	Verde	-	-
Toleranța lungimii rolei Tolerance of the roller length	-0/+1	%	-
Toleranța dimensiunii ochiului Tolerance of the mesh size	±4.5	mm	UNI-EN 10223-6
Toleranța diametrului firului zincat Diameter tolerance of the zinc-plated wire	±0.04	mm	UNI-EN 10218-2
Toleranța diametrului firului plasticat Diameter tolerance of the plastic coated wire	±0.15	mm	UNI-EN 10218-2

* Valorile sunt caracteristice firului de sârmă din oțel zincat, înaintea realizării produsului final (respectiv plasa de sârmă Replax).

* The values refer to the wire before the construction of the product (Replax galvanized chainlink).

C

Fire de Sârma

Galvanized Wires

C.1. GALVANORM, Fir de Sârmă din Oțel Zincat

GALVANORM, galvanized steel wire

Galvanorm este firul de sârmă din oțel zincat la cald, recomandat în principal lucrărilor specifice sectorului agricol sau industrial, dar și celor din domeniul construcțiilor sau activităților de șantier.

Galvanorm is a hot galvanized steel wire, recommended mainly for specific works in agriculture and industry, as well as constructions or construction site activities.

Acest produs, dispus în role (colaci) cu dimensiuni calibrate și greutate prestabilite, se comercializează la baloți, protejați la exterior printr-o folie de polietilenă reciclabă.

This product, available in rolls (coils) of calibrated dimensions and preset weights, is sold in bound coils, protected on the outside by a recyclable polyethylene foil.



CARACTERISTICI GEOMETRICE ȘI DIMENSIONALE ale GALVANORM:

Dimensional and geometric characteristics of Galvanorm:

Ø fir * Ø wire (mm)	Ø fir Ø wire (JDP)	Greutate/Rolă Weight/Coil (Kg)	Lungime Length (m)	Lungime/kg Length/kg (m)	Greutate/bobină Weight/roller (kg)	Grosimea acoperirii cu zinc Zinc coating thickness (µm)	Toleranță Ø fir ** Tolerance Ø wire (±mm)
1.80	12	25	1250	50	500	~ 8.5	0.040
2.00	13	25	1000	40	500	~ 10	0.040
2.20	14	25/50	825/1650	33	500	~ 10	0.045
2.40	15	25/50	700/1400	28	500	~ 10	0.045
2.70	16	25/50	550/1100	22	500	~ 13	0.045
3.00	17	25/50	450/900	18	500	~ 14	0.050
3.50	18	40/50	320/650	13	600/500	~ 15.5	0.060
4.00	19	40/50	400/500	10	600/500	~ 17	0.060

(*) În funcție de necesități diametrul firului poate fi între 0,6 și 7,5mm / *Depending on necessities the diameter of the wire can vary between 0.6 to 7.5 mm.* (**)UNI – EN 10218-2

PROPRIETĂȚI SPECIFICE ale GALVANORM / GALVAFORT:

Specific properties of Galvanorm/Galvafort:

Caracteristici/Features	Valori/Values	UM/MU	Norme/Norms
Punct de rupere/Breaking point	450 - 550	N/mm ²	-
Tip de zincare/Type of zinc-plating	La cald/Under hot treatment	-	UNI - EN 10244-2
Grad de puritate a zincului/Zinc purity degree (SHG)	~ 99.995%	-	UNI - EN 1179
Aderența zincului/Zinc adhesion	1 (optimă)	-	UNI - EN 10244-2

C.2.GALVAFORT, Fir de Sârmă din Oțel Putenic Zincat

GALVAFORT, heavily galvanized steel wire

Galvafort este firul de sârmă din oțel puternic zincat (acoperire de zinc mult superioară decât minimul admis de normele europene în domeniu). În măsură să reziste perfect condițiilor climaterice pentru o perioadă de minim 20 ani, acest tip de produs este cu preponderență utilizat în sectoarele agricol și industrial. Acest produs, dispus în role (colaci) cu dimensiuni calibrate și greutateți prestabilite, se comercializează la baloți, protejați la exterior printr-o folie de polietilenă reciclabilă.

Galvafort is the steel wire with a high zinc coating (the zinc coating is by far superior to the minimum values required by the specific European norms). Able to perfectly withstand the specific climate conditions for a minimum duration of 20 years, this type of product is mainly used in agriculture and industry. This product, available in rolls (coils) of calibrated dimensions and preset weights, is sold in bound coils, protected on the outside by a recyclable polyethylene foil.



CARACTERISTICI GEOMETRICE și DIMENSIONALE ale GALVAFORT:

Dimensional and geometric characteristics of Galvafort:

Ø fir Ø wire (mm)	Ø fir Ø wire (JDP)	Greutate/Rolă Weight/Coil (Kg)	Lungime Length (m)	Lungime/kg Length/kg (m)	Greutate/bobină Weight/roller (kg)	Grosimea acoperirii cu zinc Zinc coating thickness (µm)	Toleranță Ø fir * Tolerance Ø wire (±mm)
1.80	12	25	1250	50	500	~ 6.64	0.05
2.00	13	25	1000	40	500	~ 6.23	0.05
2.20	14	25/50	825/1650	33	500	~ 5.67	0.06
2.40	15	25/50	700/1400	28	500	~ 5.63	0.06
2.70	16	25/50	550/1100	22	500	~ 5.00	0.06
3.00	17	25/50	450/900	18	500	~ 4.76	0.07
3.50	18	40/50	520/650	13	600/500	~ 4.16	0.07
4.00	19	40/50	400/500	10	600/500	~ 3.77	0.07
4.50	20	40/50	320/400	8	600/500	~ 3.35	0.08
5.00	21	40/50	260/325	6.5	600/500	~ 3.01	0.08
5.50	22	40/50	212/265	5.3	600/500	~ 2.74	0.09

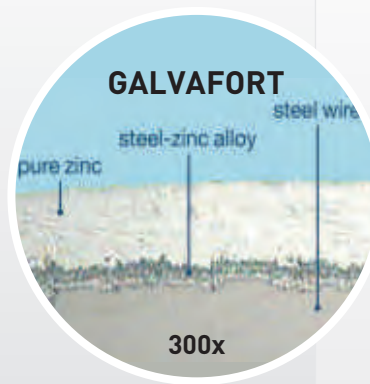
(*)UNI – EN 10218-2



GALVANORM



GALVAFORT



Recomandări de Montaj

Fitting Instructions

1

Pregătiți găurile și aliniați stâlpii. *Prepare the holes and align the poles. Set the pole height as follows:*
Stabiliți înălțimea stâlpilor astfel:
- 25 cm în plus față de înălțimea plasei, în caz de fixare în bordură; *- 25 cm above the wire mesh height, in case of fitting on cement;*
- 50 cm în plus față de înălțimea plasei, în caz de fixare pe pământ. *- 50 cm above the wire mesh height, in case of fitting in the ground;*

2

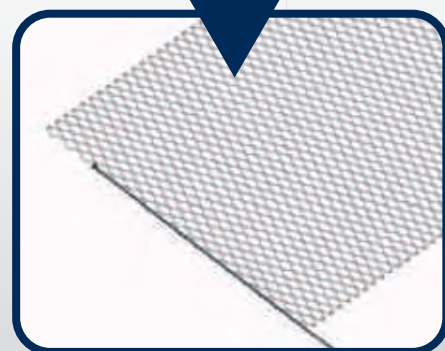
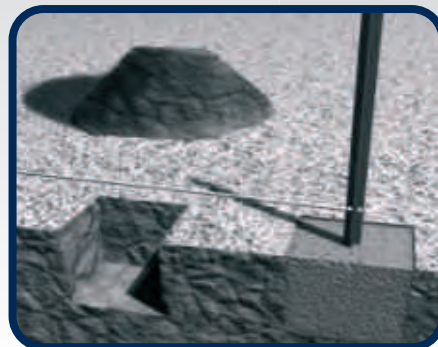
Plantați stâlpii, în găurile deja pregătite, astfel încât toți să fie aliniați la aceeași înălțime. Dacă suprafața împrejmuită depășește 50 m, montați două contravântuiri de sprijin la un stâlp, la intervale de aproximativ 20 m. *Plant the poles into the already prepared holes, so as they are aligned at the same height. In case the fenced area exceeds 50 m, fit two support levers on a pole, at intervals of approx. 20 m.*

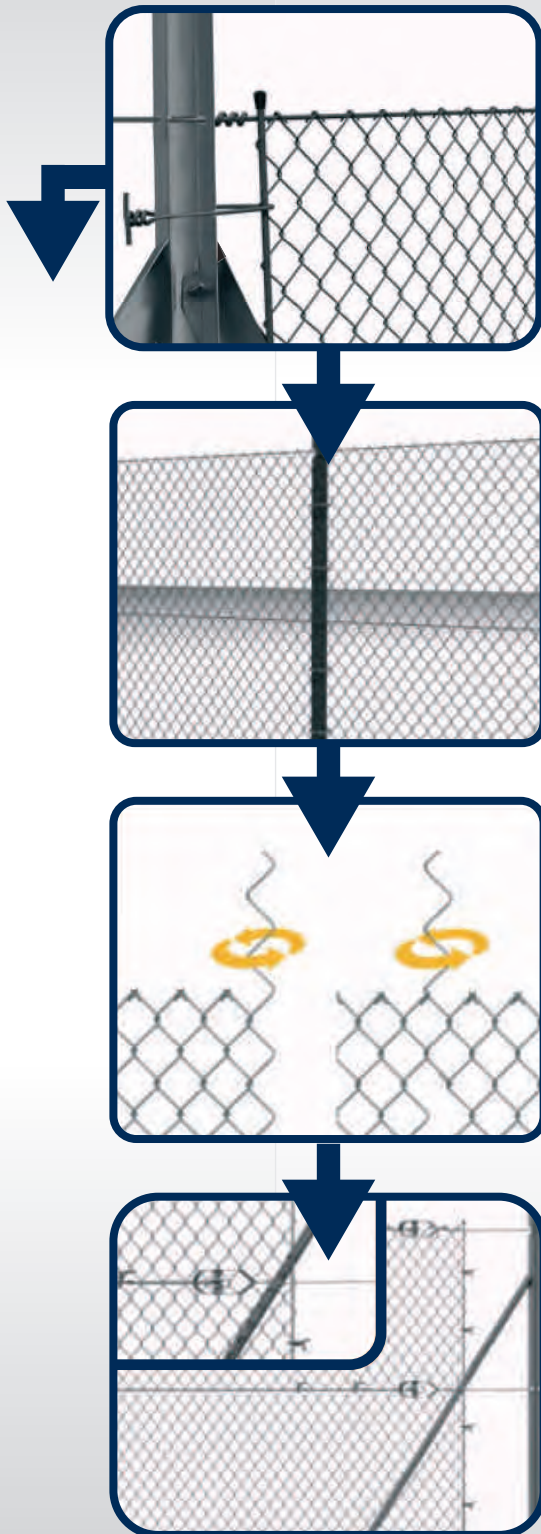
3

Întindeți trei fire de tensiune între stâlpul de plecare și stâlpul de sosire. *Install three stretching wires between the first and last poles.* Întindeți firele de sârmă folosindu-vă de accesoriile de întindere adecvate și de o cheie fixă. *Stretch the wires using the adequate stretching tools and a solid wrench.*

4

Desfășurați rola de sârmă pe teren și introduceți o bară de întindere în prima spirală a plasei. *Unwind the wire roller on the ground and insert a stretching bar into the first spiral of the net.*





5

Fixați plasa de primul stâlp cu fir pentru legare, apoi, legați-o de firul superior de întindere și efectuați întinderea rețelei.

Secure the net to the first pole fitted with a binding wire, then attach it to the top stretching wire and stretch the wire net.

6

Întindeți cu mâna rețeaua între un stâlp și celălalt și fixați-o de fiecare stâlp în parte.

Stretch by hand the net between poles and secure it to each separate pole.

7

Pentru a lega două rulouri între ele, desfășurați ultima spirală făcând-o să realizeze câteva rotații. Prindeți extremitățile celor două rulouri și introduceți din nou spirala făcând-o să treacă prin interiorul ochiurilor de plasă terminale.

To attach two rollers to each other, rotate the last spiral for a few turns. Catch the extremities of the two rollers and insert the spiral again so as it passes through the terminal net meshes.

8

Odată ce ați ajuns la stâlpul din colț, introduceți o bară de întindere la ultima spirală a plasei și fixați-o prin legare cu un fir.

Once you have reached the corner pole, insert a stretching bar into the last spiral of the net and fasten it with a wire.